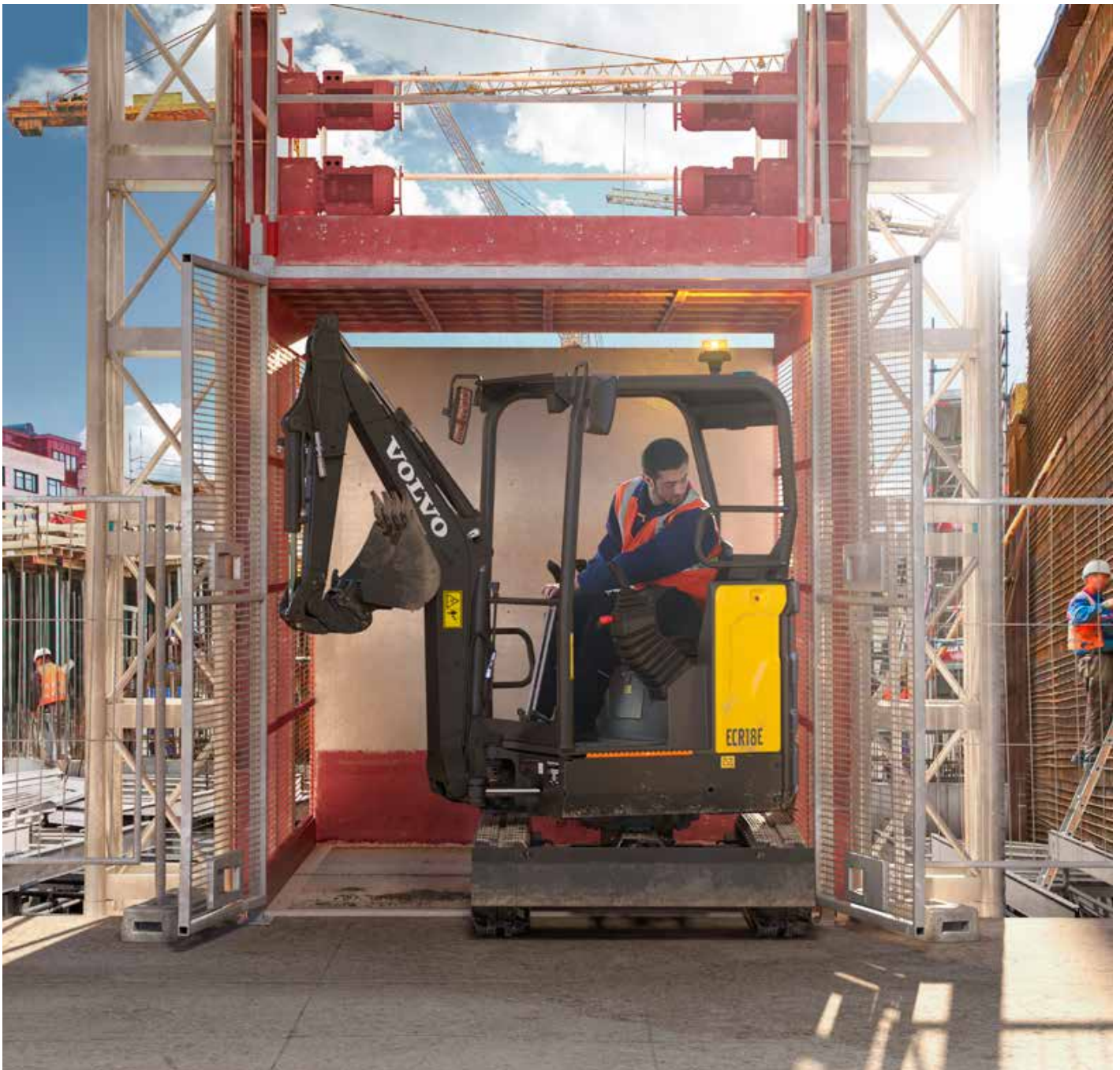


Volvo Construction Equipment  
Building Tomorrow



# ECR18E

Volvo Kompakt-Bagger 1,7-1,98 T. 16,3 PS



# Stets einsatzbereit

Der ultrakurze Schwenkradius ECR18E ist die perfekte Wahl für Arbeiten unter schwierigen Bedingungen. Dieser einfach zu transportierende und zu bedienende 1,8-Tonnen-Bagger macht aus schweren Jobs leichte Arbeit. Dank seiner robusten Auslegung und dem konkurrenzlos guten Wartungszugang können Sie sicher sein, dass sich Ihre Maschine mit niedrigen Betriebskosten betreiben lässt.

## Klein, aber oho!

Das einzigartige Konzept eines Hochprofil-Gegengewichts zeigt drei verstärkte Gusseisenteile, die um das Heck der Maschine angebracht sind, um alle wichtigen Komponenten zu schützen. Allround Stahlbleche, vom Gegengewicht 10 mm zurückgesetzt, bieten zusätzlichen Schutz.



## Sicherer und leichter Betrieb

Das geräumige und übersichtliche Fahrerumfeld der Maschine ist so konzipiert, dass der Fahrer sicher ist und sich auf die Arbeit konzentrieren kann - einschließlich dem einfachen Layout der Steuerung, Fingertipp-Steuerung und großen Fahrpedalen. Mit einem ROPS/TOPS/FOPS-Kabinendach, einem großen Einstieg mit gut sichtbarer Stufe und dem serienmäßigen orangefarbenen Sicherheitsgut, der eine einfache Kontrolle durch den Baustellenleiter ermöglicht, ist Sicherheit quasi in die Maschine eingebaut.



## Branchenführende Gebrauchstauglichkeit

Komplette Wartungsaufgaben schnell erledigt dank dem abklappbaren Kraftstofftank, der mit eindrucksvoller Leichtigkeit Zugang zum Motorraum bietet und damit zu leicht auffindbaren täglichen Kontrollpunkten. Ein 50-Stunden Schmierintervall trägt ebenso zur branchenführenden Bedienbarkeit und Wartung dieser Maschine bei.



## Transport mit Leichtigkeit

Der Transport der Maschine ist dank dem geringen Gewicht und dem passenden Design absolut sicher. Mit automatischer Schwenksperre und vier leicht erreichbaren und großen Festzurrstellen am oberen Rahmen kann die Maschine sicher auf einem kleinen Anhänger mit bis zu drei Schaufeln und einem hydraulischen Breaker transportiert werden, wobei ein Gesamt-Transportgewicht von weniger als 2 Tonnen erreicht wird.





# KOMPAKTKONZEPT

Für überlegene Versatilität bei Arbeiten an beengten Stellen hat der ECR18E einen ultrakurzen Heckradius. Dank der Konstruktion der Maschine bleiben die Rahmenecke, die Schwenksäule und der Schwenkzylinder innerhalb der Kettenbreite. Das ist von großem Vorteil, wenn direkt neben Hindernissen gegraben werden muss. Zudem garantiert es maximale Sicht und ein geringeres Risiko, die Maschine zu beschädigen.

# Kurzer Schwenkradius, großes Potenzial

## SICHERHEIT STEHT AN ERSTER STELLE

- Gut sichtbares Trittbrett zum Einsteigen, orangefarbener Sicherheitsgurt **EIN VOLVO EXKLUSIV**
- Optionen für Steuersperren (Schalter, Betreibersitzpräsenz oder Sicherheitsgurtsensor) alle **VOLVO EXKLUSIV!**
- 4 große und leicht erreichbare Verzurrpunkte am oberen Rahmen **NEU**
- Ausgezeichnete Allround-Stabilität
- ROPS/TOPS/FOPS zertifiziertes 4-Pfeiler Vordach

## KLEIN, ABER ZÄH

- Allround Stahlbleche **NEU**
- Hochprofiliertes Gusseisen-Gegengewicht ist **EXKLUSIV VON VOLVO**
- Auslegerzylinder oben auf
- Geschützte Schläuche, auf Innenseite des Auslegers ausgelegt

## LEICHT ZU BETREIBEN

- Fingerspitzensteuerung **EIN VOLVO EXKLUSIV**
- Einfache Steuerungsgestaltung
- Übersichtlicher Boden, große Fahrpedale
- Automatische 2-Gangschaltung
- Gleichmäßige Bewegungsabläufe



## KOMPAKTKONZEPT

- Ultrakurzer Schwenkradius **NEU**
- Variable Unterwagenbreite, weniger als 1 m breit
- Kettengetriebenes Auslegerschwenken



## MAXIMIEREN SIE IHRE PROFITABILITÄT

- Branchenführender Zugang zum Motorraum dank dem abklappbaren Kraftstofftank **EIN VOLVO EXKLUSIV**
- Automatische Motorabschaltung und automatische Leerlaufschaltung (Optionen) **EIN VOLVO EXKLUSIV**
- 50-Stunden Schmierintervalle

## DAS KOMPLETTPAKET

- Original-Ersatzteile von Volvo
- Volle Bandbreite von passendem Volvo Zubehör

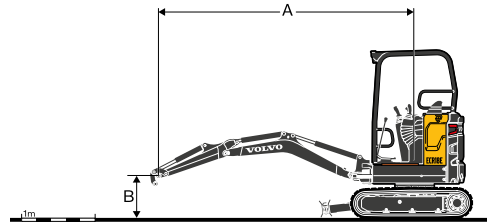
# Volvo ECR18E im Detail

<b>Motor</b>		
Motor		D0.9A
Max. Leistung bei	U/min	2 300
Brutto	kW	12
	PS	16,3
Entspricht ISO 2534 / SAE J1995		
Max. Drehmoment	Nm	52
bei Motordrehzahl	U/min	1 800
Anzahl Zylinder		3
Hubraum	cm <sup>3</sup>	898
Bohrung	mm	72
Hub	mm	73,6
Verdichtungsverhältnis		24
<b>Elektrische Anlage</b>		
Batterie	V	1 x 12
Batteriekapazität	Ah	42 - 70
Lichtmaschine	V/Ah	12/40
<b>Schwensystem</b>		
Max. Schwenggeschwindigkeit	U/min	9,5
Max. Schwendrehmoment	daNm	243
<b>Unterwagen</b>		
Lauf-/Stützrollen pro Seite		3 / 0
Kettenspannung	Durch Schmierkolben	
Planierschild (Breite x Höhe)	mm	1340 x 230
<b>Grableistungen</b>		
Standard-Löffelbreite (Planierschild mit/ohne seitliche Schnittkanten)	mm	450
Standardlöffelmasse	kg	33
Nenn-Füllvermögen Standardlöffel	l	36
Löffeldrehung	°	196
Ausbrechkraft Löffel (ISO)	daN	1 290
Reißkraft kurzer Stiel (ISO)	daN	795
Ausbrechkraft langer Stiel (ISO)	daN	695

<b>Gewicht und Bodendruck</b>		
Betriebsgewicht nach ISO 6016	kg	1 700
Bodendruck (Schutzdach)	kPa	28,4
Transportgewicht	kg	1 625
Mit Gummiketten	mm	230
Mit kurzem Stiel	mm	950
Füllmenge des Kraftstofftank	%	100
Mit langem Stiel und schwerem Gegengewicht	kg	42
Mit Stahlketten	kg	78
<b>Hydraulikanlage</b>		
Maximale Systemfördermenge	l/min	34
Maximale Fördermenge für Anbaugeräte	l/min	30
Maximaler Betriebsdruck	MPa	17
<b>Fahrssystem</b>		
Max. Zugleistung	daN	1 300
Max. Fahrgeschwindigkeit langsam	km/h	1,8
Max. Fahrgeschwindigkeit schnell	km/h	3,5
Steigfähigkeit	°	30
<b>Service-Füllmengen</b>		
Kraftstofftank	l	21
Hydraulikanlage	l	21
Hydrauliktank	l	15
<b>Geräuschpegel</b>		
Geräuschpegel in der Kabine erfüllt ISO 6396		
LpA	dB(A)	78
Externer Lärmpegel erfüllt ISO 6395 und EU-Lärmrichtlinie (2000/14/EG) und 474-1:2006 +A1:2009		
LwA	dB(A)	93

## HUBKRAFT DES ECR18E

Diese Kapazitäten gelten für eine mit einer Kabine ausgestattete Maschine, Gummiketten und ohne Löffel oder Schnellwechsler. Die unten stehenden Werte entsprechen der ISO-Norm 10567. Sie überschreiten nicht 75% der Kipplast oder 87% der hydraulischen Grenzwerte, wobei die Maschine auf festem Grund stehen muss. Die mit einem Sternchen (\*) markierten zulässigen Traglasten werden eher durch die hydraulische Hubleistung der Maschine als durch die Kipplast eingeschränkt. Vorsicht: Entsprechend der Norm EN 474-5 muss die Maschine für das Erledigen von Umschlagarbeiten ausgerüstet sein. Der Fahrer ist verpflichtet, die gültigen nationalen und örtlichen Sicherheitsvorschriften zu kennen und anzuwenden.



	Hebepunkthöhe (B) m		Hebepunktradius (A)						Max, m
			2,0 m		3,0 m		Max, Reichweite		
Stiel: 950 mm + Planierschild unten	2	kg	-	-	-	259	-	251	3,06
	1	kg	484*	458	270*	254	265	209	3,44
	0	kg	469	434	269	248	220	210	3,40
	-1	kg	465*	440	262	-	221	243*	2,93
Stiel: 950 mm + Planierschild unten	2	kg	-	-	270*	259	274*	251	3,06
	1	kg	484*	458	300*	254	261*	209	3,44
	0	kg	593*	434	313*	248	248*	210	3,40
	-1	kg	465*	440	-	-	243*	243*	2,93
Stiel: 950 mm + Planierschild unten + schweres Gegengewicht	2	kg	-	-	270*	271*	274*	266	3,06
	1	kg	484*	484	300*	270	261*	222	3,44
	0	kg	593*	461	313*	264	248*	224	3,40
	-1	kg	465*	467*	-	-	243*	244*	2,93
Stiel: 1150 mm + Planierschild oben + schweres Gegengewicht	2	kg	-	-	228*	228*	244*	239	3,29
	1	kg	390*	390*	280*	270	215	204	3,63
	0	kg	496	457	277	261	216	205	3,60
	-1	kg	497*	459	257*	257*	225*	225*	3,16
Stiel: 1150 mm + Planierschild unten + schweres Gegengewicht	2	kg	-	-	228*	228*	244*	239	3,29
	1	kg	390*	390*	280*	270	239*	204	3,63
	0	kg	603*	457	314*	261	229*	205	3,60
	-1	kg	497*	459	257*	257*	225*	225*	3,16

ABMESSUNGEN			
Beschreibung	Einheit	ECR18E	
<b>Stiel</b>	mm	<b>950</b>	<b>1 150</b>
A	Maximale Schnitthöhe	mm	3 442
B	Maximale Schütthöhe	mm	2 444
B*	Maximaler Schaufelabstand	mm	2 482
C	Grabtiefe	mm	2 234
C*	Maximale Grabtiefe	mm	2 528
D	Max. senkrechte Einstichtiefe	mm	1 898
E	Maximaler Reichweite am Boden	mm	3 921
G	Höchste Stellung des Planierschild	Kurzes Planierschild	mm
		Langes Planierschild	mm
H	Niedrigste Stellung des Planierschild	Kurzes Planierschild	mm
		Langes Planierschild	mm
J	Kettenlänge	mm	1 620
K	Planierschild, Maximaler Reichweite am Boden	Kurzes Planierschild	mm
		Langes Planierschild	mm
L	Gesamtbreite mit 230 mm Gummiketten	Min.	mm
		Max.	mm
M	Gesamtlänge	mm	3 431
M*	Transportlänge (Stiel abgelassen)	Kurzes Planierschild	mm
		Langes Planierschild	mm
P	Höhe des Planierschildes	mm	231
Q	Breite der Bodenplatte (Gummi)	mm	230
Q(1)	Kettenbreite (Stahl)	mm	230
R	Bodenfreiheit zum Oberwagen	mm	456
S	Frontschwenkradius	mm	1 575
T	Frontschwenkradius mit maximalem Versatz	mm	1 269
U*	Gesamthöhe (Schutzdach)	mm	2 298
X	Heckschwenkradius	mm	688
X*	Hinterer Überhang (über Ketten)	mm	12
β1	Maximaler Auslegerversatz nach rechts	mm	516
β2	Maximaler Auslegerversatz nach links	mm	640

(1) Option

#### SERIENAUSSTATTUNG

##### Motor

Wassergekühlter 3-Zylinder-Dieselmotor mit niedrigen Abgasemissionen, der die Umweltschutznormen EPA Tier 4 und EU Stufe V erfüllt  
Bei laufendem Motor kann der Zündschlüssel nicht in die Startposition gedreht werden  
Automatische Motorabschaltung bei Überhitzung oder niedrigem Ölstand  
Sicherheitslenkrichtung für Anlasser: die linke Konsole muss angehoben sein, um den Anlasser zu betätigen

##### Antriebsstrang

Automatische hydraulische Zweigangmotoren mit Untersetzungsgetriebe  
Innerer Flansch-Unterlaufrollen lebenslang geschmiert

##### Elektrische Anlage / Elektronische Steuerung

Wartungsfreie Batterie  
IP67 geschützte elektrische Anlage und hochwertige Stecker  
Batterie Trennstecker  
Arbeitsleuchte am Schutzdachrahmen  
12 V Steckdose in Kabine mit Mobiltelefonstaufach

##### Schwensystem

Hydraulischer Radialkolbenmotor mit integriertem berührungssicheren Ventil  
Automatische Mehrscheibenbremse für Schwenkwerk, die mit Federkraft betätigt und hydraulisch gelöst werden

##### Oberwagen

Gestanzte Allround-Stahlplatten, vertieft 10 bis 15 mm  
4 integrierte Verzurrpunkte an oberer Struktur

##### Unterwagen

Boxgeschweißter vorgefertigter Rahmen  
Kastenprofil-versteifte Planierschildkonstruktion

##### Hydraulikanlage

Hochleistungs-Hydrauliksystem von Volvo  
Durchflussverteiler- und lastabhängiges Hauptsteuerventil  
Ausleger-Zylinderdämpfung am Endschiag (auf)  
Patentiertes Filterelement und Einfüllstutzen  
Großer Nebeneinander-Ölkühler und Radiator  
Doppeltwirkender Hydraulikkreis für Anbaugeräte  
Hydraulikschläuche ausgelegt auf Innenseite des Auslegers für besseren Schutz

##### Schutzdach

Robustes 4-Pfeiler Vordach  
Schwingungsgedämpfter Führerstand  
Gut sichtbares orangefarbenes Trittbrett  
Gut sichtbarer orangefarbener Sicherheitsgurt mit Warnleuchte auf Anzeige  
Werkzeugkasten mit Stauraum für Bedienungsanleitung und abschließbarem Deckel

##### Grabausrüstung

Gussende und Strukturbauteile an Stiel, Drehpunkt, Unterwagen und obere Strukturnase  
Monoblock-Kastengeschweißter vorgefertigter Ausleger und Arm  
Langlebige Stahlbuchsen und gehärtete, vorgeschmierte und korrosionsbeständige Bolzen  
50-Stunden Intervalle für alle Schmierstellen

##### Steuerelemente der Maschine

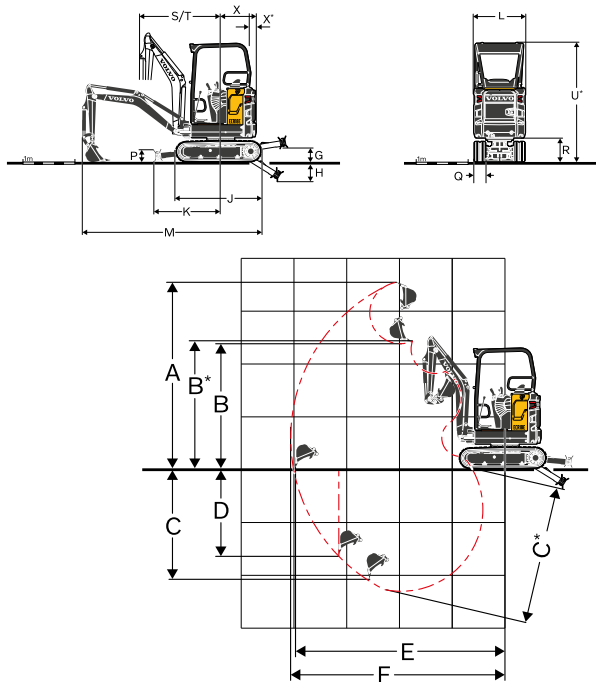
Automatische Verriegelung der Steuerelemente und Fahrhebel, wenn die linke Konsole angehoben ist  
Proportionale und einstellbare Fingerspitzensteuerung für Auslegerversatz und Zusatzhydraulikkreis  
Druckakkumulator, um Ausrüstung auf den Boden abzusenken

##### Instrumente und Überwachung

Permanenter digitaler Stundenzähler sichtbar an Außenseite der Kabine  
Motortemperatur und Kraftstofffüllstandanzeige

##### Zulassungen

Die Maschinen entsprechen der Maschinenrichtlinie 2006/42/EG  
Die umweltbelastenden Geräuschemissionen entsprechend der EU-Richtlinie 2000/14/EG  
Hand- und Armvibrationen - Ganzkörpervibrationen entsprechend der EU-Richtlinie 2002/44/EG  
Elektromagnetische Verträglichkeit entsprechend der EU-Richtlinie 2004/108/EG und ihre Änderungen  
Der Kranausleger entspricht den Normen EN 474-1 und EN 474-5  
ROPS (Roll-Over Protective Structure - Überrollschutz) entspricht der ISO 3471-1 und SAE J1040 Norm  
TOPS (Tip-Over Protective Structure) entsprechend ISO 12117 und EN 13531 Standard  
OPG 1 (Operator Protective Guard - Betreiberschutz oben) entspricht der ISO 10262 Norm (falls damit ausgerüstet)



#### SONDERAUSSTATTUNG

##### Motor

Automatische Leerlaufschaltung  
Automatische Motorabschaltung mit Zeitvoreinstellung

##### Arbeitsumgebung für den Fahrer

Kunstledersitz mit mechanischer Suspension, verlängerter Rückenlehne und 2" orangefarbenen Automatikgurten  
Vinylsitz mit mechanischer Suspension, verlängerte Rückenlehne mit Lumar-Support und 2" orangefarbenen Automatiksitgurten  
Vinylsitz mit mechanischer Suspension, verlängerter Rückenlehne mit Lumar-Support und 3" Automatiksitgurten  
Zusätzliches, abschließbares Staufach (hinter dem Sitz)  
Elektrischer Schalter für ISO/SAE Änderungen des Kontrollschemas  
Akustischer Fahralarm  
Code-gesicherte Diebstahlsicherung  
Code-gesicherte Diebstahlsicherung  
Steuersperre, Schalter  
Steuersperre, Betreibersitzpräsenz und Schalter  
Steuersperre, Sicherheitsgurtsensor  
Rückfenster-Schutzdach  
Werkzeugsatz

##### Außengestaltung der Maschine

Rückspiegel links/rechts  
Eine geschützte Arbeitsleuchte am Ausleger  
Eine Rückarbeitsleuchte  
Rundumleuchte  
Eine geschützte LED-Arbeitsleuchte am Ausleger  
Eine LED Rückarbeitsleuchte  
Paket LED-Arbeitsleuchten  
LED-Rundumleuchte (blinkend)  
Grüne Kennleuchtenverbindung mit Sicherheitsgurt  
Schweres Gegengewicht  
Unterschiedliche Niveaus der Anpassung an Kundenwünsche (RAL-Spezifikationen), damit die Maschine zu Ihrer Corporate Identity passt

##### Unterwagen

230 mm Gummiketten  
230 mm Stahlketten  
Kurzes Planierschild  
Langes Planierschild

##### Hydraulikanlage

Entlüftungsventil für Zubehör  
Satz von 2 hydraulischen Flachseitenkupplungen  
Doppeltwirkender Kreis für hydraulischen Schnellwechsler  
Hub-Sicherheitsventile für Ausleger und Stiel  
Hub-Sicherheitsventile für Ausleger, Stiel und Planierschild  
Verschiedene Grade an Mineral- und biohydraulischen Ölen

##### Grabausrüstung

Kurzer Stiel  
Langer Stiel mit schwerem Gegengewicht

##### Steuerelemente der Maschine

EIN/AUS-Fingerspitzensteuerung für Auslegerversatz Hilfsstromkreis

##### Anbaugeräte

Volvo mechanische Schnellwechsler (Bolzen-Typ)  
Lehnhoff® mechanische Schnellwechsler  
Mechanische Schnellkupplungen (S30) - Symmetrischer Typ  
Tieföffeln  
Fixierte Aushubschaufeln  
Kippbare Aushubschaufeln  
Hydraulikhammer HB 02LN

Es sind nicht alle Produkte auf allen Märkten erhältlich. Im Rahmen unserer ständigen Verbesserungsmaßnahmen behalten wir uns das Recht vor, Spezifikationen und Ausführungen ohne Vorankündigung zu ändern. Die Abbildungen zeigen nicht zwingend die Standardversion der Maschine.

**VOLVO**

**Volvo Construction Equipment**

[volvoce.com](http://volvoce.com)